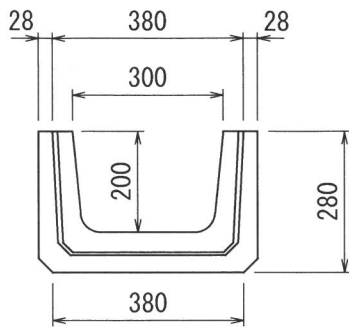




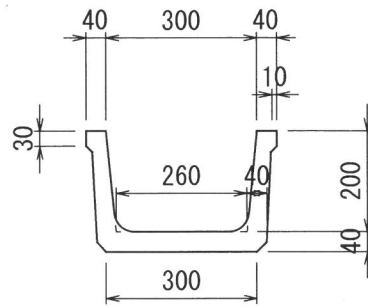
鉄筋コンクリートベンチフレーム II 型

II 種300

ソケット部



中央部



差口部

