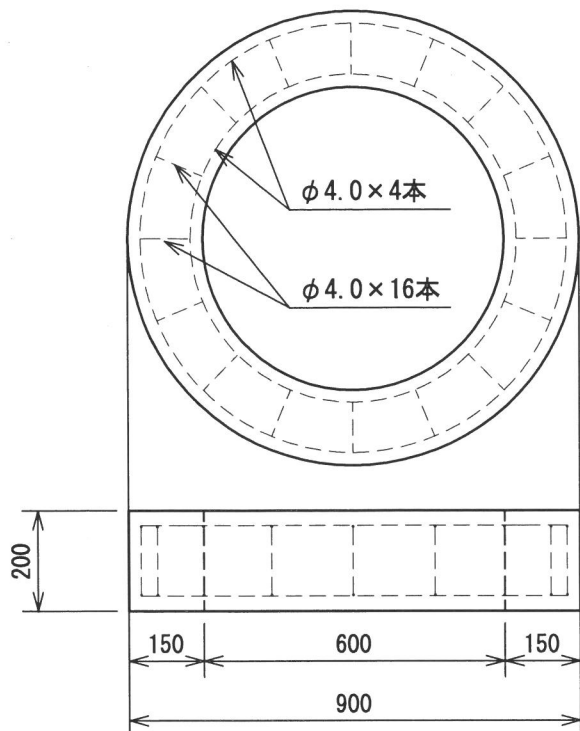


マンホール嵩上げブロック

鉄筋 $\phi 4.0\text{mm}$

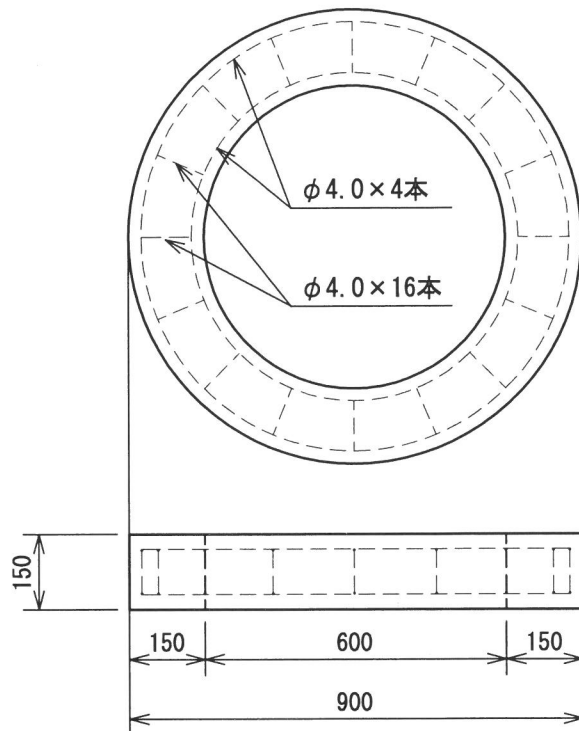
尺度1/15

H=200



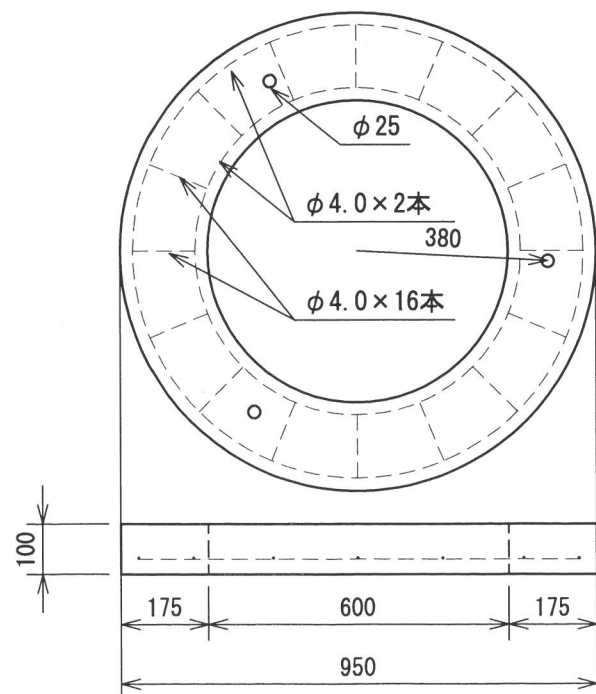
参考重量 200 k g

H=150



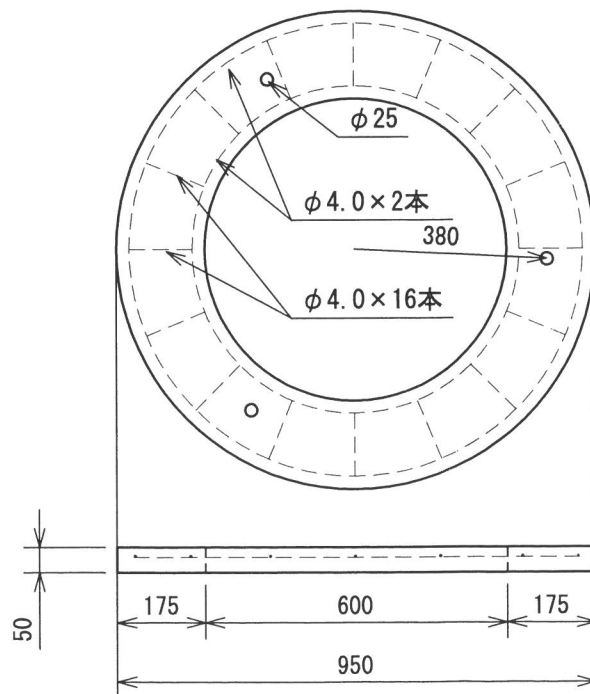
参考重量 150 k g

H=100



参考重量 100 k g

H=50



参考重量 50 k g